

**Ciocan de găurit fără fir de 18V Kraft&Dele ProSeries
18V**



Instrucțiuni de utilizare
Traducerea instrucțiunilor originale

Alertă

Citiți întregul manual de instrucțiuni înainte de utilizare și lăsați-l împreună cu produsul, astfel încât operatorul să se poată familiariza cu acesta. Dacă împrumutați sau vindeți produsul cuiva,

includeți acest manual de instrucțiuni împreună cu acesta. Nu lăsați acest manual să se deterioreze.

Producătorul nu va fi răspunzător pentru nicio daună sau vătămare rezultată din utilizarea dispozitivului în contradicție cu aceste instrucțiuni. Înainte de a utiliza instrumentul, familiarizați-vă cu toate comenzile

caracteristici și componente, precum și cum să opriți dispozitivul, astfel încât să îl puteți opri în caz de

situație periculoasă, opriți-l imediat. Înainte de utilizare, verificați dacă toate componentele sunt bine fixate și dacă nicio parte a unității, inclusiv cablul încărcătorului, nu este deteriorată. Un cablu de alimentare crăpat este, de asemenea, considerat deteriorat. Nu utilizați aparatul cu piese deteriorate și trimiteți-l la reparat la un centru de service autorizat.

Prevenirea copiilor, a persoanelor cu mobilitate redusă, a persoanelor cu deficiențe senzoriale deficiențe de percepție sau mentale sau persoane cu o lipsă de experiență și cunoștințe sau persoane care nu sunt familiarizate cu aceste instrucțiuni să utilizeze aceste instrumente.

Mediul de lucru

Păstrați mediul de lucru curat și bine luminat. Dezordinea și locurile întunecate de la locul de muncă au tendința de a provoca accidente.

Nu utilizați uneltele electrice în medii în care există risc de explozie, lichide fierbinți, gaze sau praf. Uneltele electrice produc scântei care pot aprinde praful sau vaporii.

Țineți copiii și alte persoane la distanță atunci când folosiți scule electrice. Dacă sunteți deranjat, puteți pierde controlul asupra activității.

Siguranța electrică

Ștecherul cablului mobil al sculei electrice (cablu) trebuie să se potrivească cu priza de rețea. Nu modificați niciodată furca în niciun fel. Nu folosiți niciodată adaptoare de priză împreună cu unelte care au protecție de împământare. Furcile care nu sunt degradate de modificări, iar prizele potrivite vor limita riscul de electrocutare.

Evitați contactul corpului cu obiectele care sunt legate la pământ, cum ar fi țevile, încălzirea centrală, aragazurile și frigidererele. Riscul de șoc electric este mai mare dacă corpul dumneavoastră este conectat la pământ.

Nu lăsați uneltele electrice în medii ploioase, umede sau umede. În cazul în care scula electrică intră în apă, crește riscul de electrocutare.

Nu folosiți intrarea în mișcare în alt scop. Nu transportați și nu trageți niciodată uneltele electrice de cablu și nu scoateți ștecherul din priză trăgând de cablu. Protejați cablul de căldură, grăsime, margini ascuțite și piese în mișcare. Cablurile deteriorate sau încurcate cresc riscul de electrocutare. Atunci când utilizați uneltele electrice în aer liber, folosiți un prelungitor adecvat pentru utilizare în exterior. Folosirea unui prelungitor pentru utilizare în exterior reduce riscul de electrocutare.

Dacă utilizați scule electrice în zone umede, folosiți o sursă de alimentare protejată un dispozitiv de curent rezidual (RCD). Utilizarea unui RCD previne riscul de electrocutare.

Siguranța persoanelor

Atunci când folosiți scule electrice, fiți atenți, fiți atenți la ceea ce faceți, concentrați-vă și gândiți cu luciditate. Nu utilizați scule electrice dacă sunteți obosit sau sub influența drogurilor, alcoolului sau a medicamentelor. Neatenția momentană în timpul utilizării uneltele electrice pot duce la vătămări corporale grave.

Purtați echipament de protecție. Purtați întotdeauna protecție pentru ochi. Echipamentul de protecție, cum ar fi o mască de protecție respiratorie, pantofi de siguranță antiderapanți, cască de protecție tare sau protecție pentru urechi, utilizat în conformitate cu condițiile de lucru, reduce riscul de vătămare corporală.

Evitați pornirea neintenționată. Verificați dacă întrerupătorul este oprit atunci când conectați furca la priză. Transportarea uneltelor cu degetul pe întrerupător sau conectarea furcii pentru unelte cu întrerupătorul pornit poate provoca accidente.

Îndepărtați orice instrumente de reglare sau chei înainte de a porni scula. O unealtă de reglare sau o cheie rămasă atașată la o parte rotativă a sculei electrice poate provoca vătămări corporale.

Lucrați numai acolo unde puteți ajunge în siguranță. Mențineți întotdeauna o poziție stabilă și un echilibru. Acest lucru vă va ajuta să controlați mai bine sculele electrice în situații imprevizibile.

Îmbrăcați-vă în mod corespunzător. Nu purtați haine largi sau bijuterii. Asigurați-vă că părul, hainele și mănușile sunt la distanță de piesele în mișcare. Hainele largi, bijuteriile și părul lung se pot prinde de piesele în mișcare.

În cazul în care sunt disponibile mijloace de conectare a echipamentelor de aspirare și de colectare a prafului, asigurați-vă că aceste echipamente sunt conectate și utilizate în mod corespunzător. Utilizarea acestor poate limita pericolele cauzate de praful generat.

Utilizarea și îngrijirea sculelor electrice

Nu suprasolicitați uneltele electrice. Folosiți uneltele potrivite pentru lucrarea care se efectuează. Uneltele electrice potrivite vor funcționa mai bine și mai sigur la lucrarea pentru care au fost proiectate.

Nu utilizați unelte electrice care nu pot fi pornite și oprite cu un întrerupător. Orice unealtă electrică care nu poate fi acționată cu un comutator este periculoasă și trebuie reparată.

Deconectați scula prin scoaterea fișei din priza de alimentare înainte de fiecare reglare, schimbare de accesorii sau depozitare. Aceste măsuri de precauție limitează pericolul de pornire accidentală a sculei electrice.

Țineți uneltele electrice nefolosite la îndemâna copiilor și nu permiteți utilizarea lor de către persoane care nu sunt familiarizate cu uneltele electrice sau cu aceste instrucțiuni. Uneltele electrice sunt periculoase în mâinile unor utilizatori neexperimentați.

Păstrați uneltele electrice în stare bună de funcționare. Verificați alinierea pieselor mobile și mobilitatea acestora, urmăriți dacă există fisuri, piese rupte și orice alte circumstanțe care ar putea compromite funcționalitatea sculei electrice. În cazul în care unealta este deteriorată, asigurați-vă că este reparată înainte de a o utiliza în continuare. Multe accidente sunt cauzate de întreținerea necorespunzătoare a sculelor electrice.

Păstrați uneltele de tăiere ascuțite și curate. Uneltele de tăiere corect întreținute și ascuțite sunt mult mai puțin susceptibile de a se prinde sau de a se bloca în material și sunt mai ușor de lucrat.

Utilizați sculele electrice, accesoriile, uneltele de lucru etc. în conformitate cu aceste instrucțiuni, în modul prevăzut pentru scula electrică respectivă, ținând cont de condițiile de lucru și de tipul de lucrare efectuată. Utilizarea sculelor electrice pentru a efectua alte activități decât cele pentru care au fost destinate poate duce la situații periculoase.

Utilizarea și întreținerea uneltelor alimentate cu baterii

Încărcați numai cu dispozitivul de încărcare desemnat de producător. Un dispozitiv de încărcare care poate fi potrivit pentru un tip de acumulator poate provoca un incendiu atunci când este utilizat cu un alt acumulator. Utilizați unealta numai cu un pachet de baterii care este special concepute pentru acest instrument. Utilizarea oricăror alte baterii poate provoca răniri sau incendii.

Atunci când acumulatorul nu este utilizat, protejați-l de contactul cu alte metale obiecte cum ar fi agrafe de hârtie, monede, chei, cuie, șuruburi sau alte obiecte metalice mici care pot face ca un contact al bateriei să se conecteze cu altul. Contactele bateriei care intră în scurtcircuit pot provoca arsuri sau incendii.

Lichidele se pot scurge din baterie atunci când aceasta este utilizată în mod incorect; evitați contactul cu acestea.

În cazul unui contact accidental cu aceste lichide, clătiți zona afectată cu apă.

Dacă intră lichid în ochi, solicitați asistență medicală. Fluidele care se scurg din baterie pot provoca inflamații sau arsuri.

Instrucțiuni de siguranță pentru încărcător

Protejați încărcătorul de ploaie și umiditate. Încărcătorul poate fi utilizat numai în interior spații.

Încărcătorul este conceput pentru a încărca numai bateria furnizată cu această unealtă fără fir și nu alte baterii. Încărcarea altor baterii decât cele pentru care a fost proiectat încărcătorul poate duce la incendiu sau explozie.

Păstrați încărcătorul curat.

Înainte de a utiliza încărcătorul de fiecare dată, verificați dacă acesta este în stare bună de funcționare, inclusiv cablul de alimentare. Dacă găsiți o defecțiune, solicitați repararea unității la un centru de service autorizat.

Nu utilizați încărcătorul pe obiecte sau substraturi care pot lua foc cu ușurință (de exemplu, hârtie) sau într-un mediu cu risc de explozie.

Asigurați întotdeauna o ventilație suficientă la încărcare, deoarece din baterie se pot scurge vapori sau electrolit dacă aceasta este deteriorată din cauza unei manipulări necorespunzătoare.

Când încărcarea este completă, deconectați încărcătorul de la sursa de alimentare, nu-l lăsați conectat la curent mai mult decât este necesar.

Evitați utilizarea dispozitivului de către persoane (inclusiv copii) care au o stare fizică, senzorială sau

incapacitatea mentală sau lipsa de experiență și de cunoștințe împiedică utilizarea în siguranță a aparatului fără supraveghere sau instrucțiuni. Copiii nu trebuie să se joace cu aparatul.

Instrucțiuni de siguranță pentru baterie

Încărcați acumulatorul într-un mediu uscat și asigurați-vă că dispozitivul nu devine Apă.

Nu expuneți niciodată bateria la lumina directă a soarelui sau la temperaturi de peste 50 °C.

Încărcați bateria numai pentru timpul necesar pentru încărcare vedeți indicatorul luminos.

Țineți acumulatorul departe de obiecte metalice care ar putea scurtcircuita acumulatorul încorporat (de exemplu, praf metalic). În caz contrar, un scurtcircuit ar putea provoca un incendiu sau o explozie. Prin urmare, acoperiți conectorul bateriei cu bandă adezivă.

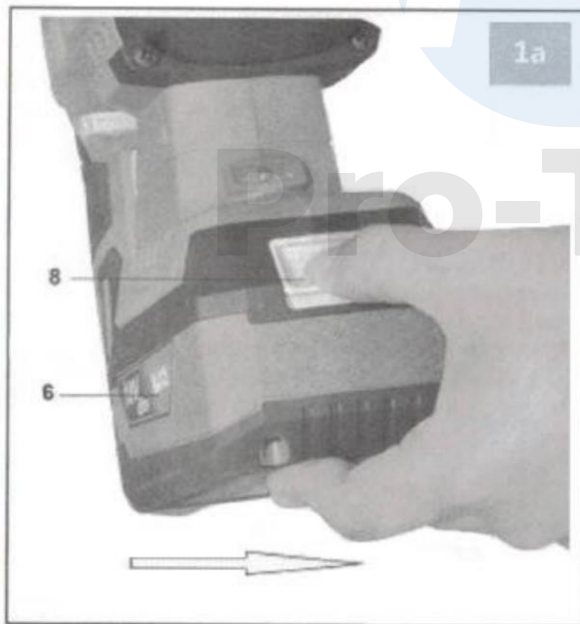
Protejați bateria de impact și umiditate și nu o deschideți niciodată.

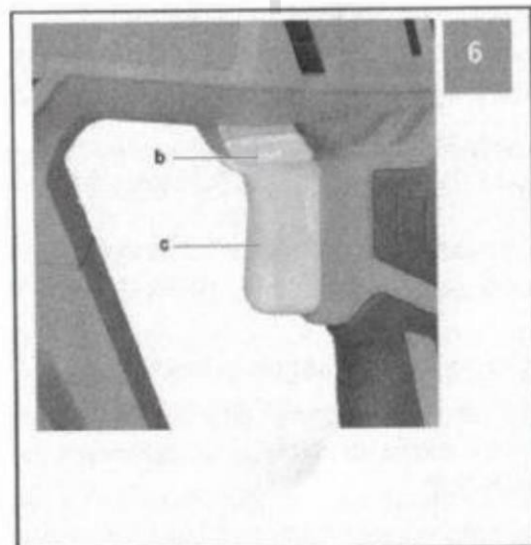
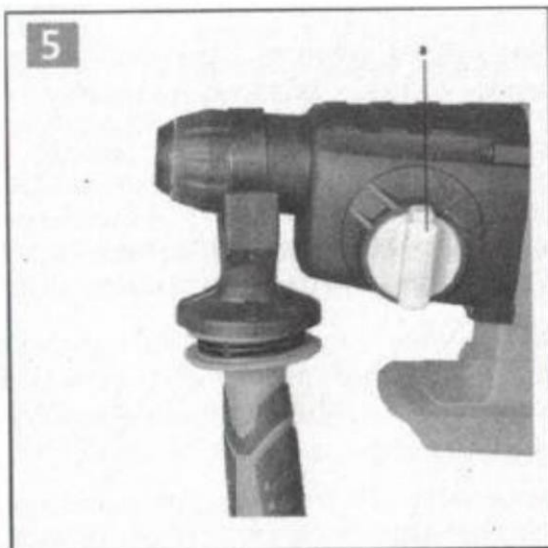
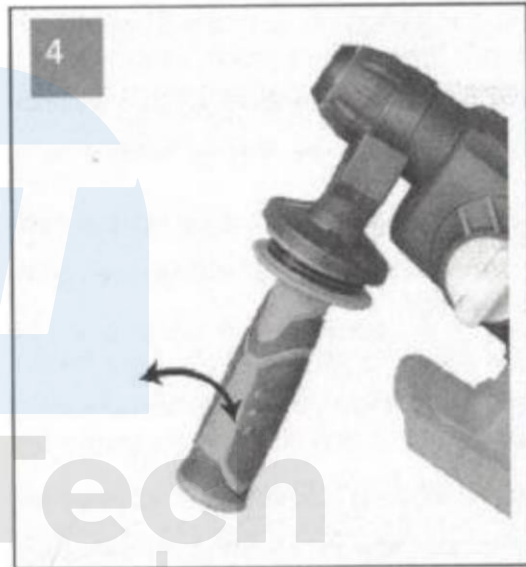
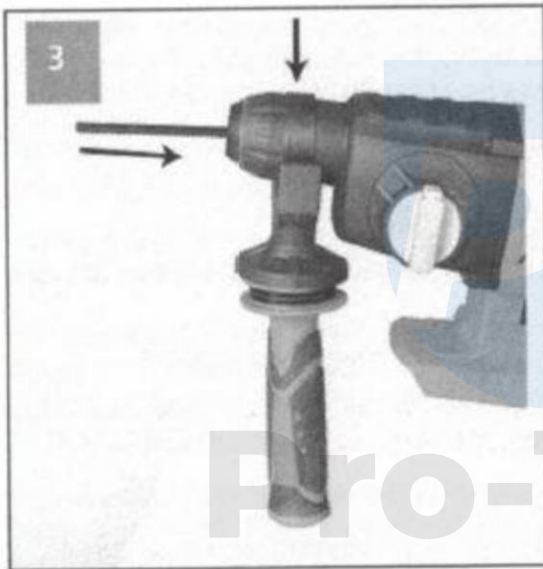
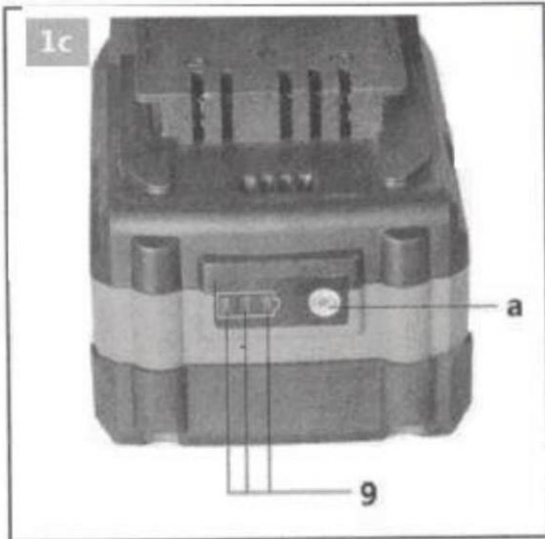
Nu incinerați niciodată bateria, nu o aruncați în apă sau în mediul înconjurător, ci duceți-o la o eliminare ecologică.

În cazul în care bateria este deteriorată și prezintă scurgeri de electrolit din cauza manipulării necorespunzătoare, evitați contactul cu pielea. Dacă pielea este atinsă, spălați-o bine cu apă. Lichidele care se scurg din baterie pot provoca inflamații sau arsuri. În caz de contact cu ochii, spălați ochii cu apă curată și consultați un medic.



Pro-Tech
shop





Date tehnice:

Baterie: 18 V (4,0 Ah / 2,0 Ah)

Tipul de acumulator potrivit: KD1779 / KD1778

Adâncimea de găurire în lemn: 30 mm

Adâncimea de găurire în oțel: 13

mm Adâncimea de găurire în beton:

24 mm Viteză: 0 - 1050 rpm

Frecvența de batere: 4600 bătăi/min.



Descriere

1. Chuck
2. Manometru
3. Mâner suplimentar
4. Selectarea funcției
5. Comutator
6. Baterie
7. Încărcător
8. Butonul de eliberare a bateriei

Asamblarea și schimbarea sculelor (figura 2)

Dispozitivul este echipat cu sistemul de montare SDS plus.

- Înainte de asamblare, curățați și lubrifiați scula prin aplicarea unui strat subțire de lubrifianț.

- Pentru asamblare, trageți manșeta de fixare și țineți-o în poziție. Introduceți unealta. Unealta se blochează automat. Verificați dacă unealta a fost fixată corect trăgând-o spre dumneavoastră.

- Pentru a scoate scula din suportul SDS-plus, scoateți manșonul de montare și trageți scula.

Atenție: accesoriile pot fi fierbinți după utilizare. Nu atingeți vârful sculei cu mâna goală mâinile!

Purtați întotdeauna mănuși de protecție pentru a scoate accesoriile din suportul echipamentului!

Ghidarea în adâncime (figura 3)

Adâncimea de găurire poate fi reglată cu ajutorul opritorului de adâncime.

Așezați suportul corespunzător în suportul dispozitivului. Fixați opritorul de adâncime prin orificiul din

suportul suplimentar și reglați adâncimea dorită.

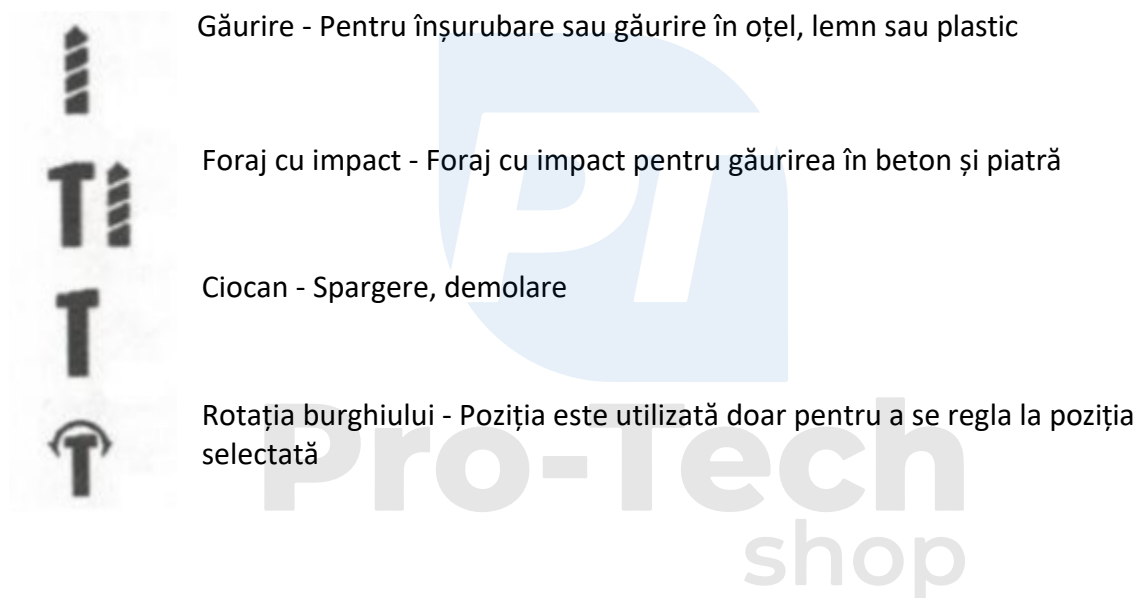
Instalarea mânerului auxiliar (figura 4)

Notă: Utilizați întotdeauna o unealtă cu mâner auxiliar.

Eliberați mânerul suplimentar prin deșurubarea acestuia. Glisați mânerul peste flanșa din spatele mandrinei. Rotiți mânerul lateral în poziția dorită și strângeți mânerul.

Selectarea modului de funcționare (Fig. 5)

Elementul de lovire poate fi utilizat în următoarele moduri de funcționare



Selectați modul de funcționare dorit prin apăsarea butonului de siguranță (a) și prin întoarcerea comutatorului de mod până când apare simbolul modului de funcționare dorit.

Eliberați butonul de siguranță și verificați dacă comutatorul de mod este blocat.

Atunci când dispozitivul este în funcțiune, nu schimbați modul de funcționare.

Notă: Așteptați întotdeauna până când mașina se oprește complet înainte de a schimba modul de operare (găurire, găurire cu ciocanul).

Important! Nu exercitați o presiune prea mare asupra mașinii atunci când găuriți. O presiune prea mare va cauza sarcină inutilă asupra motorului. Verificați periodic burghiile. Ar trebui să ascuțiți un burghiu tocit sau să îl înlocuiți.

Încărcarea bateriei cu litiu (figurile 1a-1b)

1. Scoateți bateria (6) din suport prin apăsarea butonului (8) în jos.
2. Verificați dacă tensiunea de alimentare este aceeași cu cea de pe plăcuța de identificare a încărcătorului.

Introduceți fișa încărcătorului (7) în priza de rețea. LED-ul verde se va aprinde.

3. Introduceți bateria în încărcător.

Dacă bateria nu se încarcă, verificați acest lucru:

- este tensiunea din priză,
- contactele încărcătorului sunt în contact cu bateria.

Dacă bateria tot nu se încarcă, trimiteți-o:

- încărcător și adaptor
- și bateria

la centrul nostru de servicii pentru clienți.

Important! Pentru a asigura o durată de viață lungă a bateriei cu litiu, încărcați întotdeauna bateria imediat după descărcare. Bateria trebuie încărcată atunci când observați că performanța dispozitivului scade.

Comutator (Figura 6)

Comutatorul conține o pârghie de selectare a direcției (b) și un declanșator (c).

Atunci când maneta este centrată, declanșatorul comutatorului este blocat. Apăsăți maneta și apoi declanșatorul pentru a porni dispozitivul.

Dacă apăsați acest buton (



), mandrina se rotește spre dreapta.

Dacă apăsați acest buton (



), mandrina se va întoarce spre stânga.

Pentru a opri dispozitivul, eliberați declanșatorul comutatorului.

După ce lucrați cu dispozitivul, poziționați maneta selectorului în poziția de mijloc pentru a bloca comutatorul.

Indicator de baterie (Figura 1c)

Apăsați comutatorul indicator de încărcare a bateriei (a). Indicatorul de încărcare a bateriei (9) afișează starea încărcare a bateriei prin 3 LED-uri

Toate cele 3 LED-uri sunt aprinse: bateria este complet încărcată. 2 LED-uri sunt aprinse: bateria are suficientă energie.

1 LED-uri aprinse: bateria este descărcată. Încărcați bateria.

LED-urile nu sunt aprinse: Bateria este complet defectă și deteriorată.

Nu utilizați și nu încărcați o baterie deteriorată.

Motor

Este important ca motorul să fie suficient ventilat în timpul funcționării. Prin urmare, păstrați întotdeauna libere orificiile de ventilație.

Curățare și întreținere

Scoateți întotdeauna fișa din priză înainte de curățare.

1) Curățare

- Toate golurile de aer și capacul motorului trebuie să fie curate. Ștergeți aparatul cu o cârpă curată sau suflați-l cu aer comprimat.
- Vă recomandăm să curățați întotdeauna echipamentul după terminarea lucrărilor.
- Curățați dispozitivul cu o cârpă umedă și o cantitate mică de săpun. Nu utilizați detergenți, solvenți care pot deteriora părțile din plastic ale dispozitivului. Aveți grijă să nu lăsați apa să pătrundă în dispozitiv.

2) Întreținere

Reîncărcați bateria, de exemplu o dată la 6 luni.

Corecție

Utilizați numai accesoriile și piesele de schimb recomandate de producător.

În cazul în care echipamentul se deteriorează, în ciuda controlului nostru de calitate și a întreținerii dumneavoastră, acesta poate fi reparat numai de către un electrician autorizat.

Protecția mediului

Atenție! Interzicerea depozitării echipamentelor uzate împreună cu alte deșeuri (sub amenințarea unei amenzi). Componentele periculoase care se găsesc în echipamentele electrice și electronice afectează în mod negativ mediul și sănătatea umană.

Gospodăria ar trebui să contribuie la recuperarea și reutilizarea (reciclarea) echipamentelor uzate. În Europa, există deja un sistem de colectare a echipamentelor uzate. În plus, există puncte de colectare pentru astfel de echipamente.

Nu aruncați niciodată nici un tip de baterii și acumulatori, acestea fac obiectul unor reguli detaliate de reciclare și utilizare. Este interzis să aruncați deșeurile electronice la deșeurile municipale.